

Dreiphasen Sinusfilter

Korrosions- und Feuchtigkeitsschutz durch komplette Vakuum-Imprägnierung, maximale Umgebungstemperatur 40°C, Isolationsklasse F, Schutzart IP 00, zum Einbau bis IP 23

Technische Details

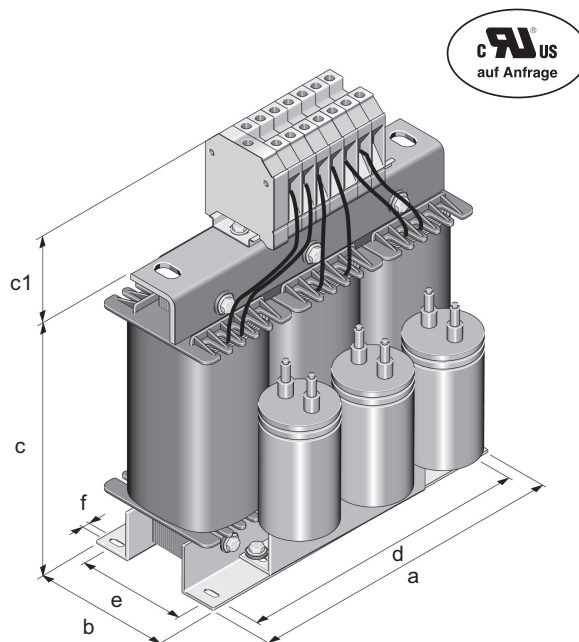
Nennspannung: $U \leq 3 \times 500V$
 Nennstrom: 4 - 1200A
 maximale Spannungsrippl: 5%
 Motorfrequenz: 0 - 70 Hz (>70 Hz mit Derating)
 Kurzschlußspannung U_k : 8% (bei 400V 50 Hz)
 maximale Zuleitungslänge zum Motor:
 600m (ungeschirmt); 1000 Meter (geschirmt)

Three-phase sine wave filter

Protection against humidity due and rusting by complete vacuum-impregnation, maximum ambient temperature 40°C, insulation class F, protection system IP 00, for installation up to IP 23

Technical details

rated voltage: $U \leq 3 \times 500V$
 rated current: 4 - 1200A
 maximum voltage ripple: 5%
 motor frequency: 0 - 70 Hz (>70 Hz with Derating)
 short-circuit voltage U_k : 8% (by 400V 50 Hz)
 maximum length of supply cables to the motor:
 600m (unshielded cable); 1000 Meter (shielded cable)



stehende Bauform auf Fußwinkel
vertical design on foot angle

Typ type	Motorleistung motor power kW	a mm	b mm	c mm	d mm	e mm	f mm	Gewicht weight kg
SNF 1,5	1,1/1,5	150	110	150	136	59	4,8	3,0
SNF 3	2,2/3	180	125	185	166	55	4,8	4,5
SNF 4	4	190	145	185	166	70	4,8	5,5
SNF 7,5	5,5/7,5	220	155	215	201	81	7,0	8,0
SNF 11	11	220	165	215	201	89	7,0	12,0
SNF 18,5	15/18,5	240	170	280	190	95	11,0	15,0
SNF 22	22	240	200	280	190	115	11,0	21,0
SNF 30	30	240	240	280	190	129	11,0	26,0
SNF 37	37	300	235	360	240	133	11,0	37,0
SNF 55	45/55	360	255	390	310	125	11,0	52,0
SNF 90	75/90	420	320	430	370	151	11,0	97,0
SNF 110	110	420	320	430	370	151	11,0	100,0
SNF 132	132	420	355	430	370	181	11,0	120,0
SNF 200	160/200	480	415	440	430	234	13,0	155,0