

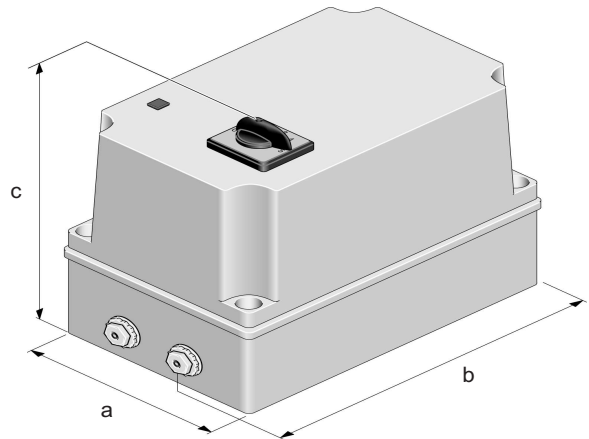
Einphasen Drehzahlsteller, 5 Stufen

Einphasen Stufentransformator

Korrosions- und Feuchtigkeitsschutz durch komplette Harzimmprägnierung, maximale Umgebungstemperatur 40°C, Isolationsklasse E, **Ausführung:** eingebaut in ein Kunststoffgehäuse Schutzart **IP 54** mit Stufenschalter, berührungsgeschützter Schraubanschluss nach DGUV Vorschrift 3, Frequenz 50-60 Hz

Single-phase 5-step-transformer for fan speed controller

Protection against humidity due and rusting by complete impregnation, maximum ambient temperature 40°C, insulation class E, **execution:** built-in a plastic enclosure, protection system **IP 54** with step-switch, protected connections for screw terminals according to DGUV Vorschrift 3, frequency 50-60 Hz



ESK

Eingangsspannung : 230V
(rated supply voltage)
Ausgangsspannung : 105V-130V-145V-160V-230V
(rated output voltage)

Geräteausführung
Stufenschalter und Kontrolllampe

device configuration
step-switch and control lamp

Typ type	Strom current A	a mm	b mm	c mm	Gew. weight kg
ESK 1,0	1,0	77	138	85	1,3
ESK 1,5	1,5	165	195	120	2,8
ESK 2,5	2,5	155	200	180	3,2
ESK 4,0	4,0	155	200	180	4,0
ESK 6,0	6,0	155	200	180	5,5
ESK 7,5	7,5	155	200	180	7,0
ESK 9,0	9,0	245	295	200	8,5

EMK

Eingangsspannung : 230V
(rated supply voltage)
Ausgangsspannung : 105V-130V-145V-160V-230V
(rated output voltage)

Geräteausführung
Stufenschalter, Stör- und Betriebsmeldeleuchte, Wiedereinschaltperre, Anschluss für thermischen Motorschutz (Bimetall)

device configuration
step-switch, breakdown and operation lamp, restart block, connection of motor thermal protection (bimetal)

Typ type	Strom current A	a mm	b mm	c mm	Gew. weight kg
EMK 1,5	1,5	165	195	135	4,0
EMK 2,5	2,5	195	245	160	5,0
EMK 4,0	4,0	195	245	160	6,5
EMK 6,0	6,0	195	245	160	7,0
EMK 7,5	7,5	195	245	160	7,5
EMK 9,0	9,0	245	295	200	9,5

Hiervon abweichende Spannungen und Leistungen auf Anfrage.

Other voltages and ratings available upon request.