

Dreiphasen Filterkreisdrossel

Korrosions- und Feuchtigkeitsschutz durch komplette Vakuum-Imprägnierung, maximale Umgebungstemperatur 40°C, Isolationsklasse E, Schutzart IP 00, zum Einbau bis IP 23, **Anschlüsse von der Stromstärke abhängig: auf Klemmen oder Kupferlaschen**

Linearität bis zum 1,8 fachen Nennstrom

Bemessungsspannung : 3 x 400V

Bemessungsfrequenz : 50 Hz

Verdrosselungsfaktor : 7%

Einstellgenauigkeit : ± 3%

Three-phase harmonic circuit filter reactors

Protection against humidity due and rusting by complete vacuum-impregnation, maximum ambient temperature 40°C, insulation class E, protection system IP 00, for installation up to IP 23, **connection dependent of the current: terminal or flat copper connection**

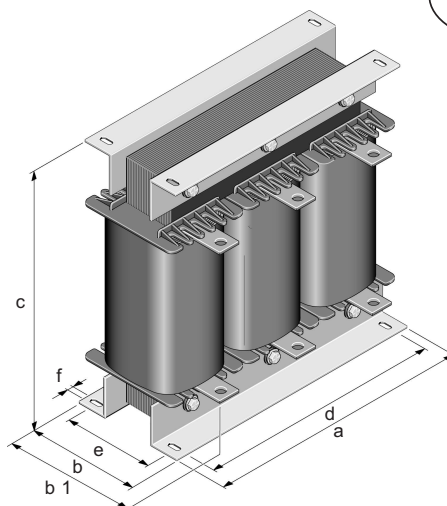
Linearity up to 1,8 times rated current

rated supply voltage : 3 x 400V

rated frequency : 50 Hz

reacting factor : 7%

adjustment tolerance : ± 3%



stehende Bauart / vertical design

Type type	Leistung rating kvar	L mH	I bei 50 Hz A	a mm	b mm	b 1 mm	c mm	d mm	e mm	f mm	Gewicht weight kg
FKD 7 /	2,5	15,34	3,8	155	77	87	135	130	57	8,0	4,0
FKD 7 /	5,0	7,67	7,7	155	95	105	135	130	74	8,0	7,0
FKD 7 /	6,7	5,72	10,3	190	81	91	160	170	58	8,0	8,0
FKD 7 /	8,0	4,79	12,2	190	91	101	160	170	68	8,0	9,5
FKD 7 /	10,0	3,84	15,3	190	105	115	160	170	80	8,0	11,5
FKD 7 /	12,5	3,07	19,1	190	105	115	160	170	80	8,0	12,0
FKD 7 /	15,0	2,56	23,0	240	121	135	210	190	96	11,0	15,0
FKD 7 /	20,0	1,92	30,5	240	121	135	210	190	96	11,0	16,5
FKD 7 /	25,0	1,53	38,5	240	141	155	210	190	116	11,0	20,0
FKD 7 /	30,0	1,28	45,9	240	141	155	210	190	116	11,0	22,0
FKD 7 /	33,3	1,15	51,0	240	151	165	210	190	126	11,0	25,5
FKD 7 /	40,0	0,96	61,0	300	152	175	270	240	121	11,0	32,0
FKD 7 /	50,0	0,77	77,0	300	165	188	270	240	134	11,0	36,0
FKD 7 /	60,0	0,64	92,0	300	175	198	270	240	144	11,0	42,0
FKD 7 /	70,0	0,55	107,0	300	192	215	270	240	161	11,0	48,0
FKD 7 /	80,0	0,48	122,0	360	163	185	312	310	126	11,0	58,0
FKD 7 /	100,0	0,38	153,0	360	178	200	312	310	141	11,0	63,0

Hiervon abweichende Spannungen und Leistungen auf Anfrage.

Other voltages and ratings available upon request.