

Dreiphasen-Gleichrichtergerät

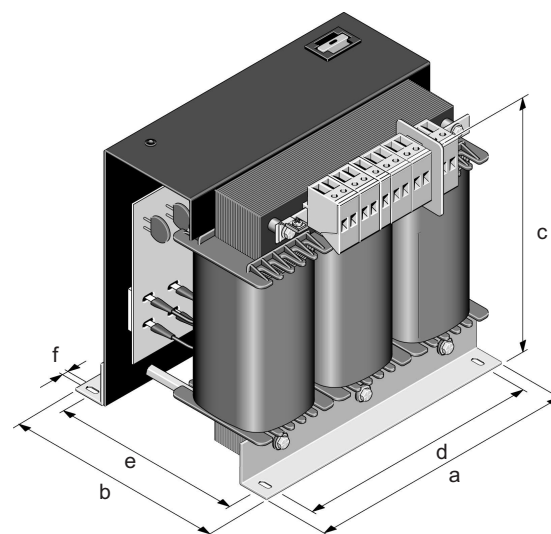
Korrosions- und Feuchtigkeitsschutz durch komplette Harz-Imprägnierung, maximale Umgebungstemperatur 40°C, Isolationsklasse E, Schutzart IP 00, zum Einbau bis IP 23, vorbereitet für Schutzklasse I, berührungsgeschützter Schraubanschluss nach DGUV Vorschrift 3, getrennte Wicklungen, ausgeführt als Dreiphasen-Trenntransformator, Siliziumbrückengleichrichter und Varistorschutzbeschaltung zum Schutz des Gleichrichters und der angeschlossenen Verbraucher, Frequenz 50-60 Hz Sekundär bis maximal 30A Sicherung (KFZ), LED-Betriebsanzeige

Eingangsspannung : 3 x 400V ± 5% AC
Ausgangsspannung : 24V DC

Three-phase power supply unit

Protection against humidity due and rusting by complete impregnation, maximum ambient temperature 40°C, insulation class E, protection system IP 00, for installation up to IP 23, prepared for protection class I, connections for screw terminals according to DGUV Regulation 3, separated winding, execution as three-phase isolating-transformer, silicon bridge-rectifier and varistor wiring to protect the rectifier and connected consumers, frequency 50-60 Hz, secondary until maximum 30A fuse (KFZ), LED status display

rated supply voltage : 3 x 400V ± 5% AC
rated output voltage : 24V DC



Restwelligkeit < 4,2%
 residual ripple voltage < 4,2%

ab Lager / in stock

Typ type	Strom current A	a mm	b mm	c mm	d mm	e mm	f mm	Gewicht weight kg
DSC 0,10	4,0	125	110	125	100	94	8,0	3,0
DSC 0,20	7,5	155	135	140	130	115	8,0	4,0
DSC 0,30	10,0	155	152	140	130	130	8,0	7,0
DSC 0,40	15,0	190	140	165	170	117	8,0	8,0
DSC 0,50	20,0	190	150	165	170	127	8,0	9,0
DSC 0,75	25,0	190	160	165	170	137	8,0	15,0
DSC 0,90	30,0	240	185	225	190	160	11,0	16,0
DSC 1,00	40,0	240	185	225	190	160	11,0	17,0
DSC 1,50	57,0	240	230	240	190	180	11,0	22,0
DSC 2,00	76,0	240	255	280	190	225	11,0	26,0
DSC 2,50	95,0	265	160	440	215	127	11,0	31,0
DSC 3,00	115,0	300	165	465	240	134	11,0	36,0
DSC 4,00	150,0	300	192	465	240	161	11,0	46,0

Hiervon abweichende Spannungen und Leistungen auf Anfrage.

Other voltages and ratings available upon request.