

### Einphasen Steuertransformator

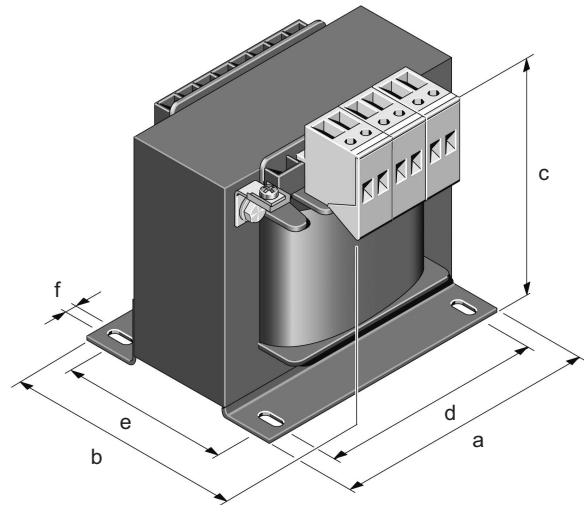
Korrosions- und Feuchtigkeitsschutz durch komplette Harz-Imprägnierung, max. Umgebungstemperatur 40°C, Isolationsklasse E, Schutzart IP 00, zum Einbau bis IP 23, vorbereitet für Schutzklasse I, berührungsgeschützter Schraubanschluss nach DGUV Vorschrift 3, getrennte Wicklung, Frequenz 50-60 Hz

**Eingangsspannung** : 100V - 750V  $\pm$  5%  
**Ausgangsspannung** : 5V - 750V

### Single-phase control transformer

Protection against humidity due and rusting by complete impregnation, maximum ambient temperature 40°C, insulation class E, protection system IP 00, for installation up to IP 23, prepared for protection class I, connections for screw terminals according to DGUV Regulation 3, separated winding, frequency 50-60 Hz

**rated supply voltage** : 100V - 750V  $\pm$  5%  
**rated output voltage** : 5V - 750V



Typ type	Leistung rating KVA	a mm	b mm	c mm	d mm	e mm	f mm	Gewicht weight kg
ST 0,05	0,05	78	77	92	56	50	4,8	1,3
ST 0,075	0,075	84	79	96	64	52	4,8	1,6
ST 0,10	0,10	84	92	97	64	66	4,8	2,2
ST 0,13	0,13	105	95	115	84	65	5,8	2,8
ST 0,16	0,16	105	95	115	84	65	5,8	2,9
ST 0,20	0,20	105	100	115	84	74	5,8	3,2
ST 0,25	0,25	120	103	125	90	74	5,8	3,9
ST 0,32	0,32	120	103	125	90	74	5,8	4,1
ST 0,40	0,40	120	110	126	90	86	5,8	5,0
ST 0,50	0,50	120	130	126	90	106	5,8	6,9
ST 0,63	0,63	150	115	151	122	92	7,0	7,8
ST 0,80	0,80	150	130	151	122	105	7,0	10,0
ST 1,00	1,00	174	140	181	135	96	7,0	12,5
ST 1,30	1,30	174	150	181	135	106	7,0	15,5
ST 1,60	1,60	174	180	181	135	136	7,0	20,5
ST 2,00	2,00	195	190	205	150	130	10,0	24,0
ST 2,50	2,50	195	190	205	150	130	10,0	26,0

Hiervon abweichende Spannungen und Leistungen auf Anfrage.

Other voltages and ratings available upon request.